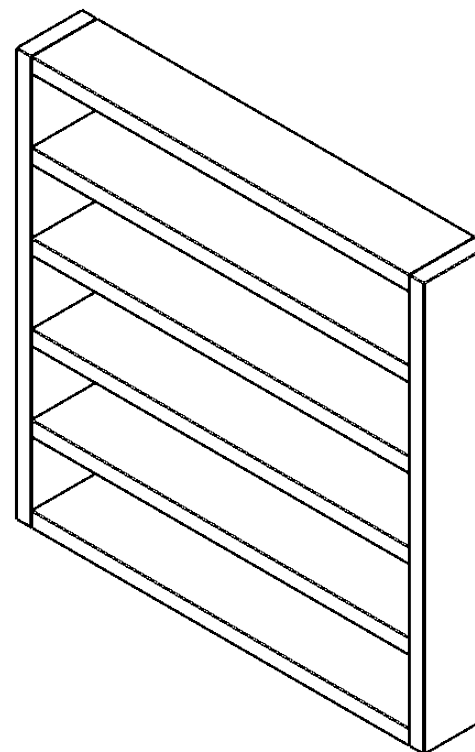
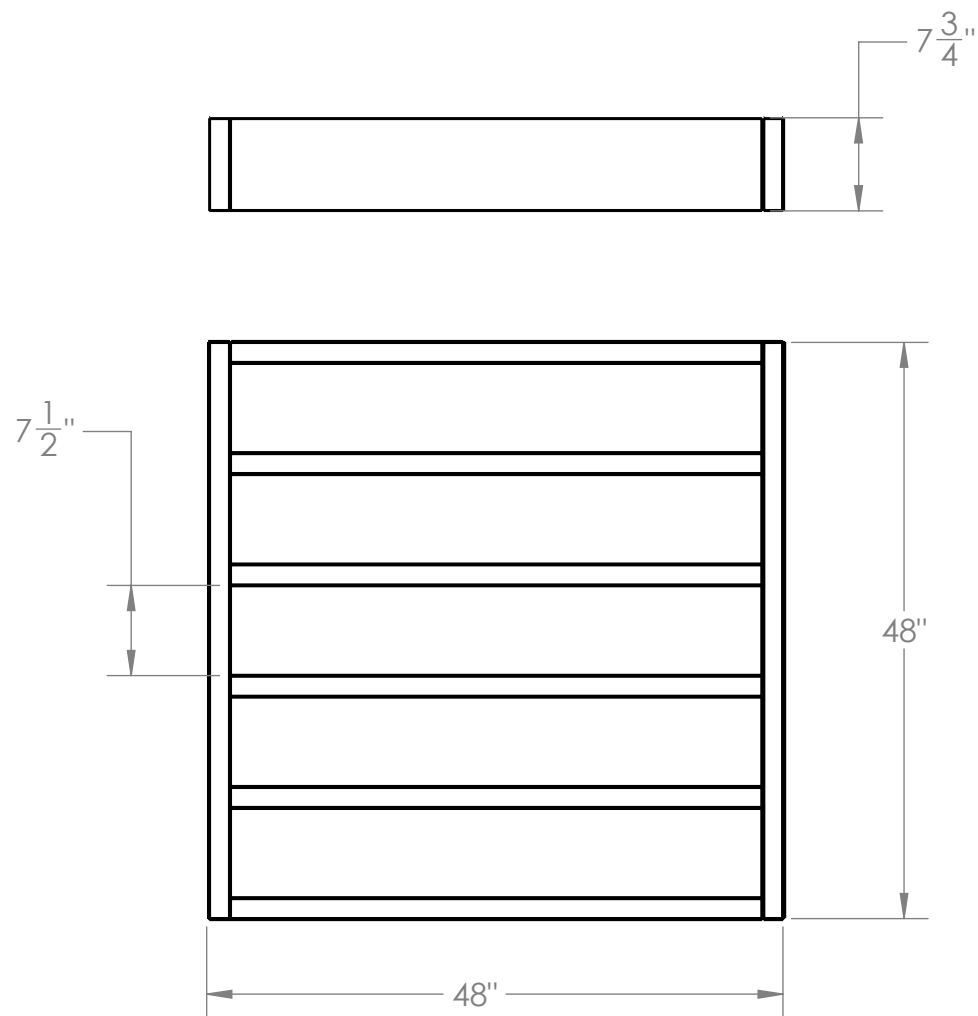


DESSIN POUR SOUMISSION / DRAWING FOR QUOTE



TITRE DU DESSIN / DRAWING TITLE:

**TEKBOARD
QUADRA**

NO. DU DESSIN / DRAWING NUMBER :

tekboard_QUADRA_
v1-01

DATE DU DESSIN / DRAWING DATE:

2024-05-01

LES DIMENSIONS SONT EN/
DIMENSIONS ARE IN :

POUCES / INCHES

TOLÉRANCES / TOLERANCES:
(SAUF SI SPÉCIFIÉES /
UNLESS OTHERWISE SPECIFIED)

LINEAIRES/LINEAR: +/- .01
ANGULAIRES/ANGULAR: +/- 1°

MATERIEL / MATERIAL:

DIVERS / VARIOUS

FINI / FINISH:

AUCUN / NONE

APPROUVÉ PAR / CHECKED BY:

DATE D'APPROBATION / APPROVAL DATE: